

UKKO C5



Le luminaire UKKO LED High bay est conçu pour remplacer les hautes baies HID traditionnelles.

Deux tailles différentes avec plusieurs options de montage, de flux lumineux et de systèmes optiques font de la UKKO High bay un outil multifonctionnel qui fournit la bonne solution pour une variété d'applications dans l'industrie, logistique et le sport.

La conception de forme plate offre la flexibilité d'installer le luminaire à l'aide d'un crochet, d'une suspension ou d'un support

Il existe plusieurs solutions optiques parmi lesquelles choisir. L'unité anti-éblouissante innovante rend la lumière plus confortable et plus sûre, en particulier dans les applications sensibles à l'UGR.



UKKO C5



Flux lumineux	14,000lm - 34,500lm
Température de couleur corrélée	3000K, 4000K, 5000K, 6000K
Source lumineuse	Module LED intégré
Corps	ADC12 en aluminium moulé sous pression
Couverture	Verre trempé 5 mm / lentille PMMA
Vis	304 vis en acier inoxydable
Driver	Meanwell/Inventronic/Signify
Système électrique	Classe I
Tension nominale	90-305VAC / 50-60Hz
Protection contre les surtensions	En option
L'intensité variable	1-10V / DALI
Câble externe	2m (autres longueurs disponibles sur demande)
Durée de vie	100,000 heures (à 25°C).
Indice de protection	IP65; IK09, Classe anticorrosion C5M
Température de fonctionnement	-30° à 80°C
Standards	IEC/EN
Pays d'origine	Fabriqué en UE

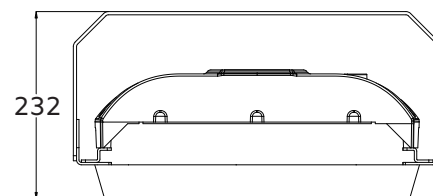
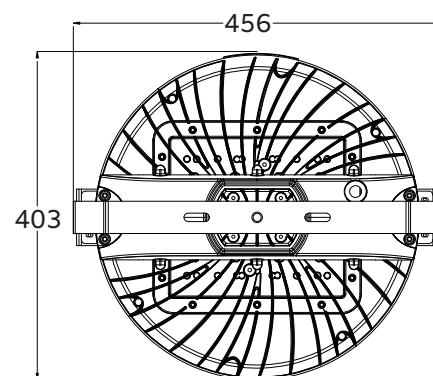
CARACTÉRISTIQUES OPTIONNELLES

- Montage mural/plafond
- Unité anti-éblouissante

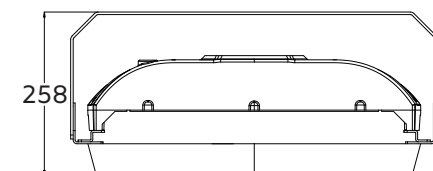
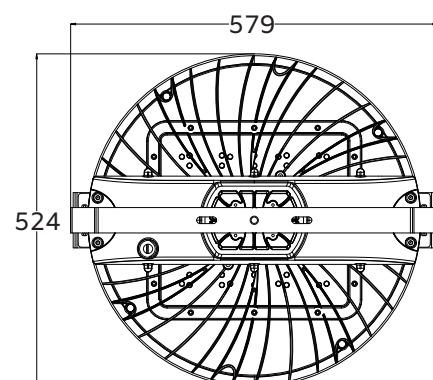


UKKO C5

Nom	Flux lumineux netto (lm)	Puissance (W)	Efficacité (lm/W)	Standard CCT (K)
UKKO C5 100	14000	100	140	4000
UKKO C5 145	20000	145	138	4000
UKKO C5 200	27500	200	138	4000
UKKO C5 240	34500	240	144	4000



UKKO HIGH BAY 100/145



UKKO HIGH BAY 200/240